

总平面图

- 说明:
1. 本图根据甲方提供的地形资料及相关专业图纸绘制。
 2. 图中所示坐标为温州城市坐标系。
 3. 本图采用1985国家高程系统。
 4. 图中所标建筑物尺寸为结构外包尺寸。
 5. 图中所注尺寸、半径均以米为单位。
 6. 图中建筑物的外轮廓均为建筑物结构外墙轮廓。
 7. 建筑物定位坐标为外墙轴线交点坐标。
 8. 本项目设计为一星级绿色建筑。

主要经济技术指标

指标名称	单位	数量	单位
计算建筑面积依据	浙江省工程建设标准《建筑工程建筑面积计算》和《竣工综合测量技术规程》(DB33/T 1152-2018)		
总用地面积	m ²	2364.04	m ²
建筑占地面积	m ²	656.94	m ²
总建筑面积	m ²	2287.16	m ²
建筑密度	%	27.79	%
容积率	%	0.97	%
绿地率	%	15.79 (绿地面积354.61)	%
非生产性用地面积	m ²		
非生产性用地面积占比	%		
非生产性建筑面积	m ²		
非生产性建筑面积占比	%		
机动车位	辆	16	

图例

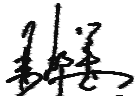

图式名称	图式名称	图式名称
拟建建筑物	场地标高	通透围墙线
道路	出入口	垃圾收集点
用地红线	建筑控制线	消防栓口
绿地	非机动车停车位	消防车道≥4m
地下室范围线	建筑外挑线	

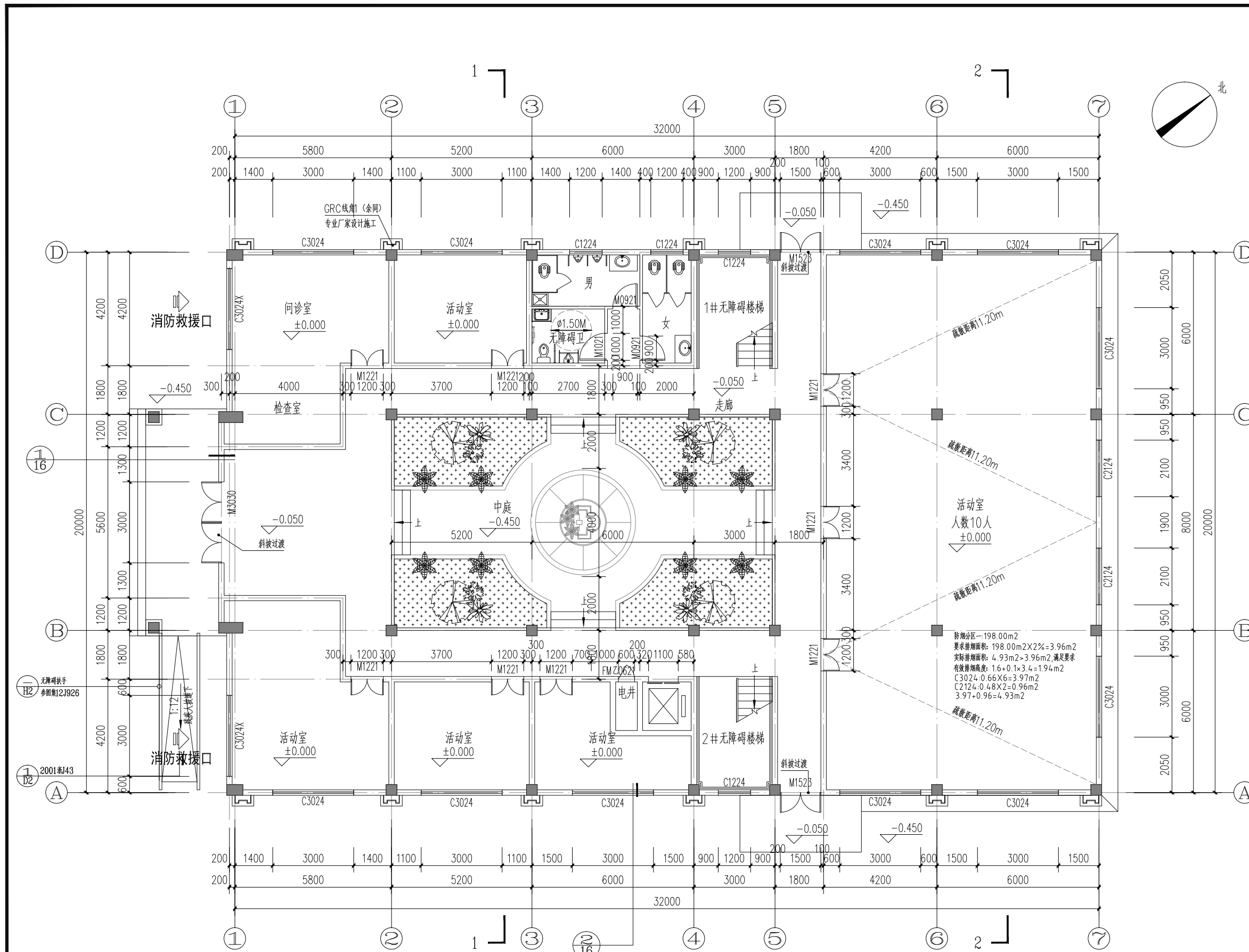
会签栏	
建筑	
结构	
给排水	
通风	
电气	
备注	REMARKS
盖章栏(未盖技术出图章 本图纸无效) STAMP	
顾问设计单位	
类别	姓名 签名
项目负责人	赵白
设计	易邻姜
校对	薛益程
专业负责人	赵白
审核	赵白
审定	马新强
温州市洞头区灵昆街道上岩头村股份经济合作社 建设单位 CLIENT	
工程名称	上岩头村文化礼堂 PROJECT
项目名称	文化礼堂 SUBITEM
图名	建总 TITLE
图号	建总-01 DRAWIN NO.
比例	1:300 SCALE
日期	2020.03 DATE
工程编号	2018-HM-Y1018 PROJECT NO.
杭州华茗设计集团有限公司 Hangzhou Huaming Design Group Co.Ltd. 证书等级: 建筑工程甲级 证书编号: A133003055 证书等级: 风景园林甲级 证书编号: A133003055 证书等级: 城乡规划乙级 证书编号: [浙]城规编(142100)	

图 纸 目 录

第 1 页 共 1 页


工程编号 2018-HM-Y1018		工程名称 上岩头村文化礼堂		
序号	图 号	图 名	图 幅	备 注
1	建施- 01	建筑施工图设计总说明	A2	
2	建施- 02	一层平面图	A2	
3	建施- 03	二层平面图	A2	
4	建施- 04	三层平面图	A2	
5	建施- 05	四层平面图	A2	
6	建施- 06	屋面层平面图	A2	
7	建施- 07	①-⑦轴立面图	A2	
8	建施- 08	⑦-①轴立面图	A2	
9	建施- 09	Ⓐ-Ⓕ轴立面图	A2	
10	建施- 10	Ⓕ-Ⓐ轴立面图	A2	
11	建施- 11	1-1剖面图	A2	
12	建施- 12	2-2剖面图	A2	
13	建施- 13	楼梯详图	A2	
14	建施- 14	门窗表、门窗详图	A2	
15	建施- 15	卫生间详图、正门雨棚详图	A2	
16	建施- 16	节点详图	A2	
说 明	1. 本目录由工程负责人组织填写； 2. 如利用标准图，可在备注栏内说明； 3. 结构计算书_____份 工程地质图_____张。			

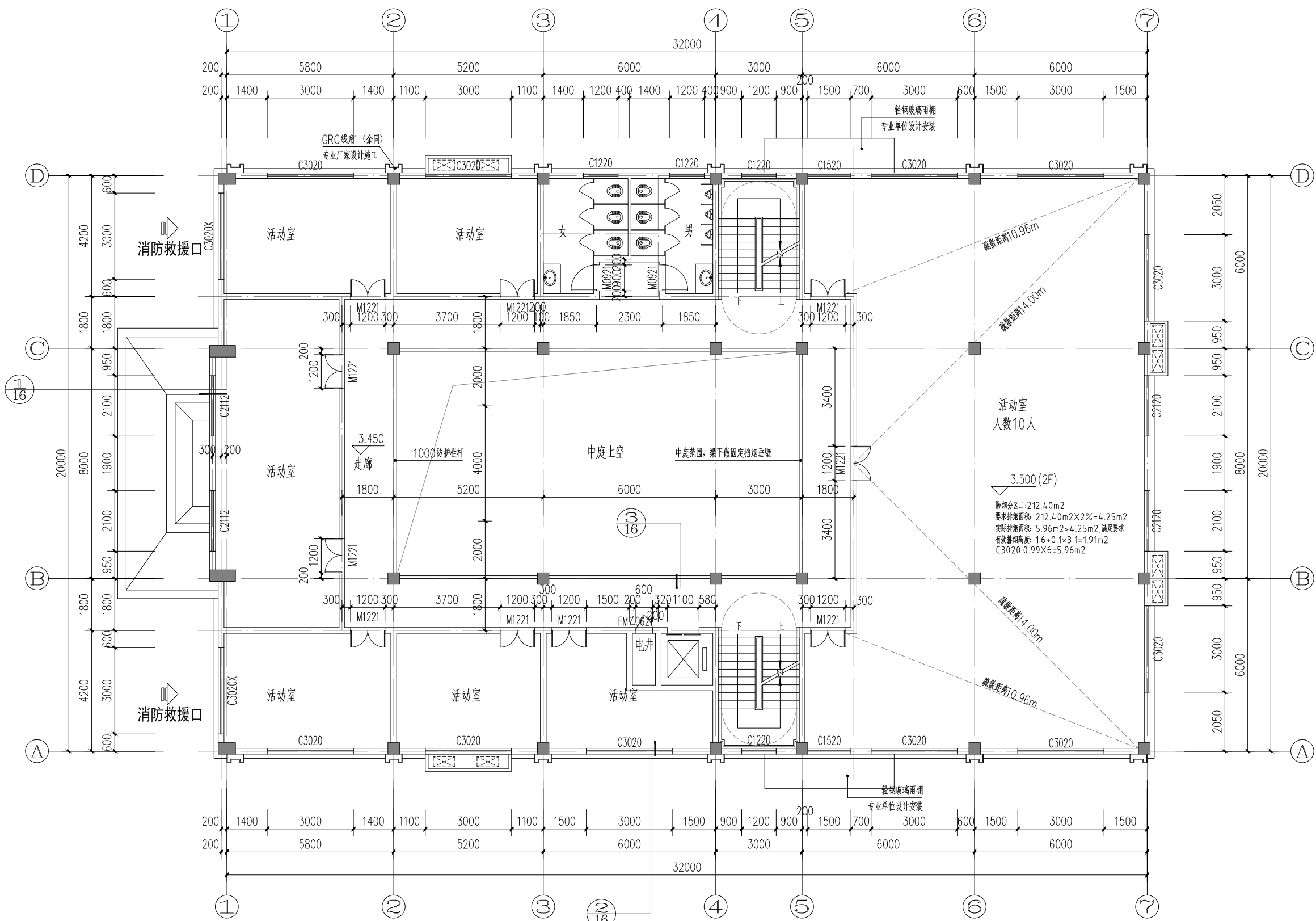
制 图  校 对  出图日期 2020. 03



一层平面图 1:100

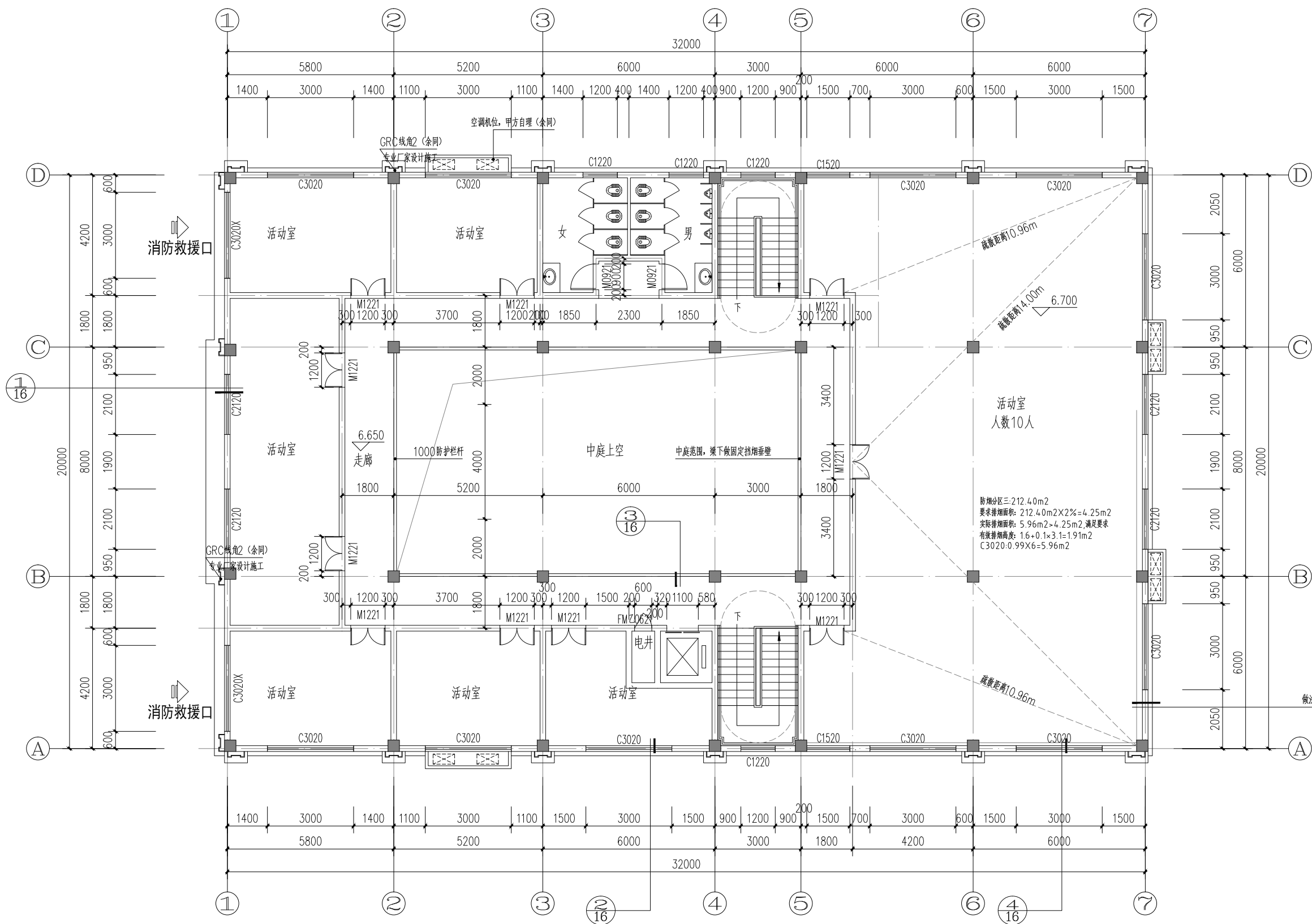
附注：
 1. 门垛尺寸图中未注明的均为100，贴柱边时平柱边；
 2. 溢水口管径大小及位置详见水施及结施图；
 3. 平面所注电梯门洞尺寸均为暂定尺寸，具体以电梯厂家图纸为准；
 4. 管道井门楣高300；
 5. 卫生间、外廊走道按本层楼面标高降50；
 7. 管道井门楣高300；
 8. 室内外进出口门楣处，均采用斜坡过渡处理；
 11. 以上各层同此。

合整栏		
建筑		
结构		
给排水		
通风		
电气		
备注		
盖章栏 (未盖技术出图章 本图纸无效)		
顾问设计单位		
类别	姓名	签名
项目负责人 PROJECT CHIEF	赵白	
设计 DESIGNED BY	薛益程	
校对 CHECKED BY	薛益程	
专业负责人 DISCIPLINE CHIEF	赵白	
审核 APPROVED BY	赵白	
审定 APPROVED BY	马新强	
温州市洞头区灵昆街道上岩头村股份经济合作社 建设单位		
上岩头村文化礼堂		
工程名称	PROJECT	
文化礼堂		
项目名称	SUBITEM	
一层平面图		
图名	TITLE	
建施-02		
图号	DRAWN NO.	
1:100		
比例	SCALE	
2020.03		
日期	DATE	
2018-HM-Y1018		
工程编号	PROJECT NO.	
 杭州华茗设计集团有限公司 Hangzhou Huaming Design Group Co., Ltd.		
证书等级: 建筑工程甲级 证书编号: A133003055 证书等级: 风景园林甲级 证书编号: A133003055 证书等级: 城乡规划乙级 证书编号: [浙]城规编(142100)		



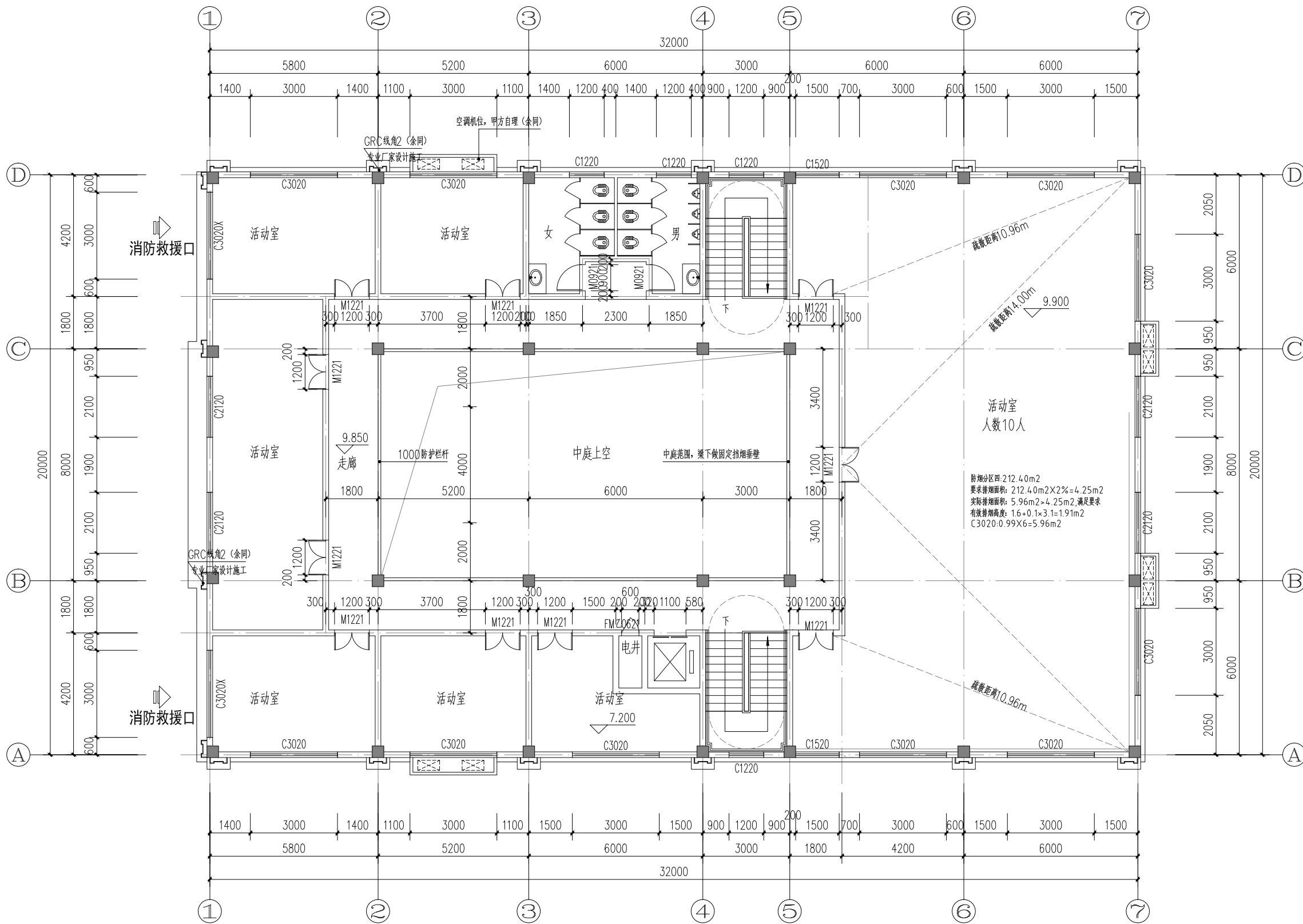
二层平面图 1:100

合整栏		
建筑		
结构		
给排水		
通风		
电气		
备注	REMARKS	
盖章栏 (未盖技术出图章 本图纸无效)		
顾问设计单位		
类别	姓名	签名
项目负责人 PROJECT CHIEF	赵白	
设计 DESIGNED BY	聂静雯	
校对 CHECKED BY	薛益程	
专业负责人 DISCIPLINE CHIEF	赵白	
审核 APPROVED BY	赵白	
审定 APPROVED BY	马新强	
温州市洞头区灵昆街道上岩头村股份经济合作社 建设单位		
工程名称 上岩头村文化礼堂		
项目名称 文化礼堂		
图名 二层平面图		
图号 建施-03		
比例 1:100		
日期 2020.03		
工程编号 2018-HM-Y1018		
 杭州华茗设计集团有限公司 Hangzhou Huaming Design Group Co., Ltd. 证书等级: 建筑工程甲级 证书编号: A133003055 证书等级: 风景园林甲级 证书编号: A133003055 证书等级: 城乡规划乙级 证书编号: [浙]城规编(142100)		

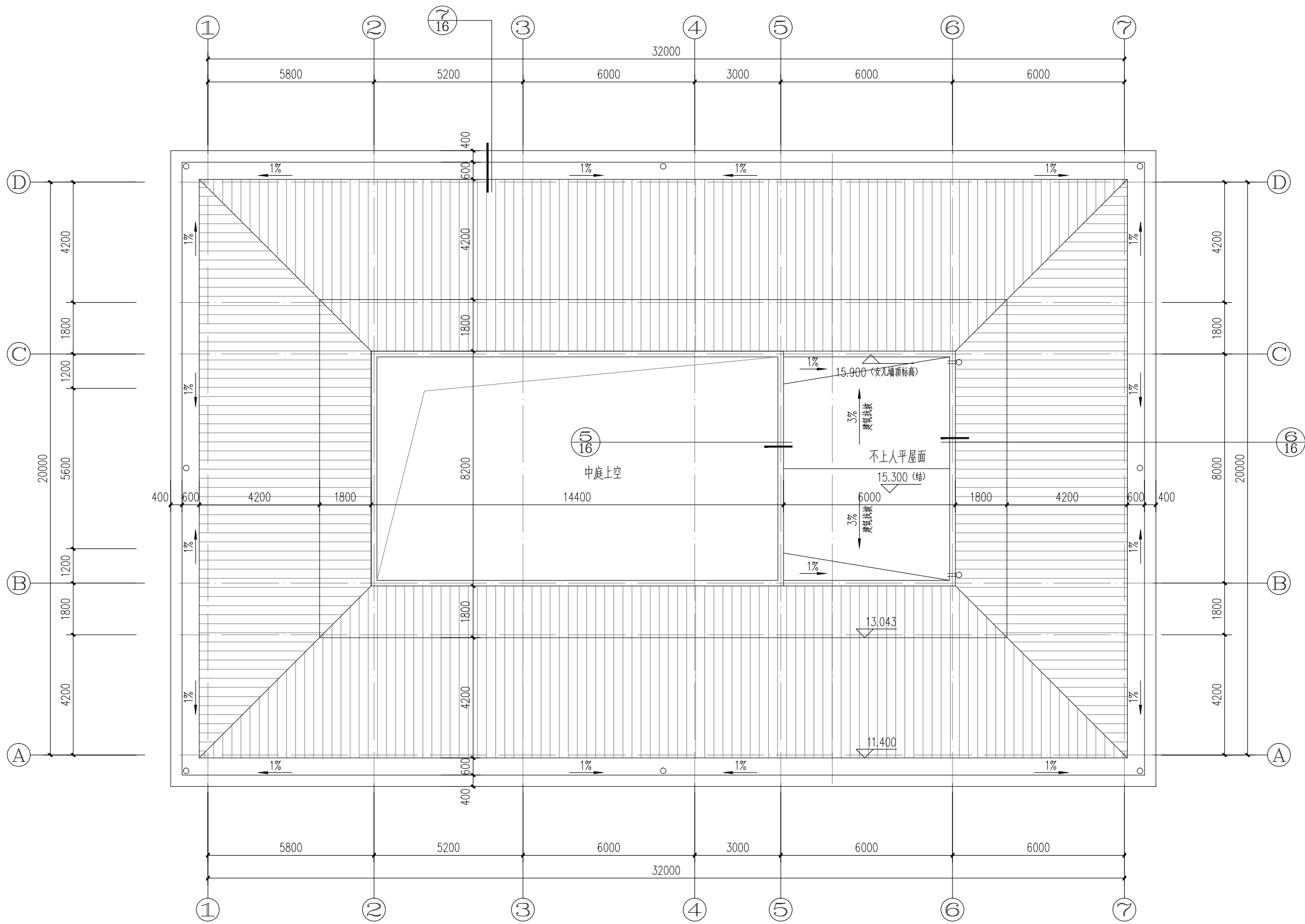


三层平面图 1:100


合整栏		
建筑		
结构		
给排水		
通风		
电气		
备注		
盖章栏 (未盖技术出图章 本图纸无效)		
顾问设计单位		
类别	姓名	签名
项目负责人 PROJECT CHIEF	赵白	
设计 DESIGNED BY	薛益程	
校对 CHECKED BY	薛益程	
专业负责人 DISCIPLINE CHIEF	赵白	
审核 APPROVED BY	赵白	
审定 APPROVED BY	马新强	
温州市洞头区灵昆街道上岩头村股份经济合作社 建设单位		
上岩头村文化礼堂		
工程名称		
文化礼堂		
项目名称		
三层平面图		
图名		
建施-04		
图号		
1:100		
比例		
2020.03		
日期		
2018-HM-Y1018		
工程编号		
杭州华茗设计集团有限公司 Hangzhou Huaming Design Group Co.Ltd.		
证书等级: 建筑工程甲级 证书编号: A133003055		
证书等级: 风景园林甲级 证书编号: A133003055		
证书等级: 城乡规划乙级 证书编号: [浙]城规编(142100)		

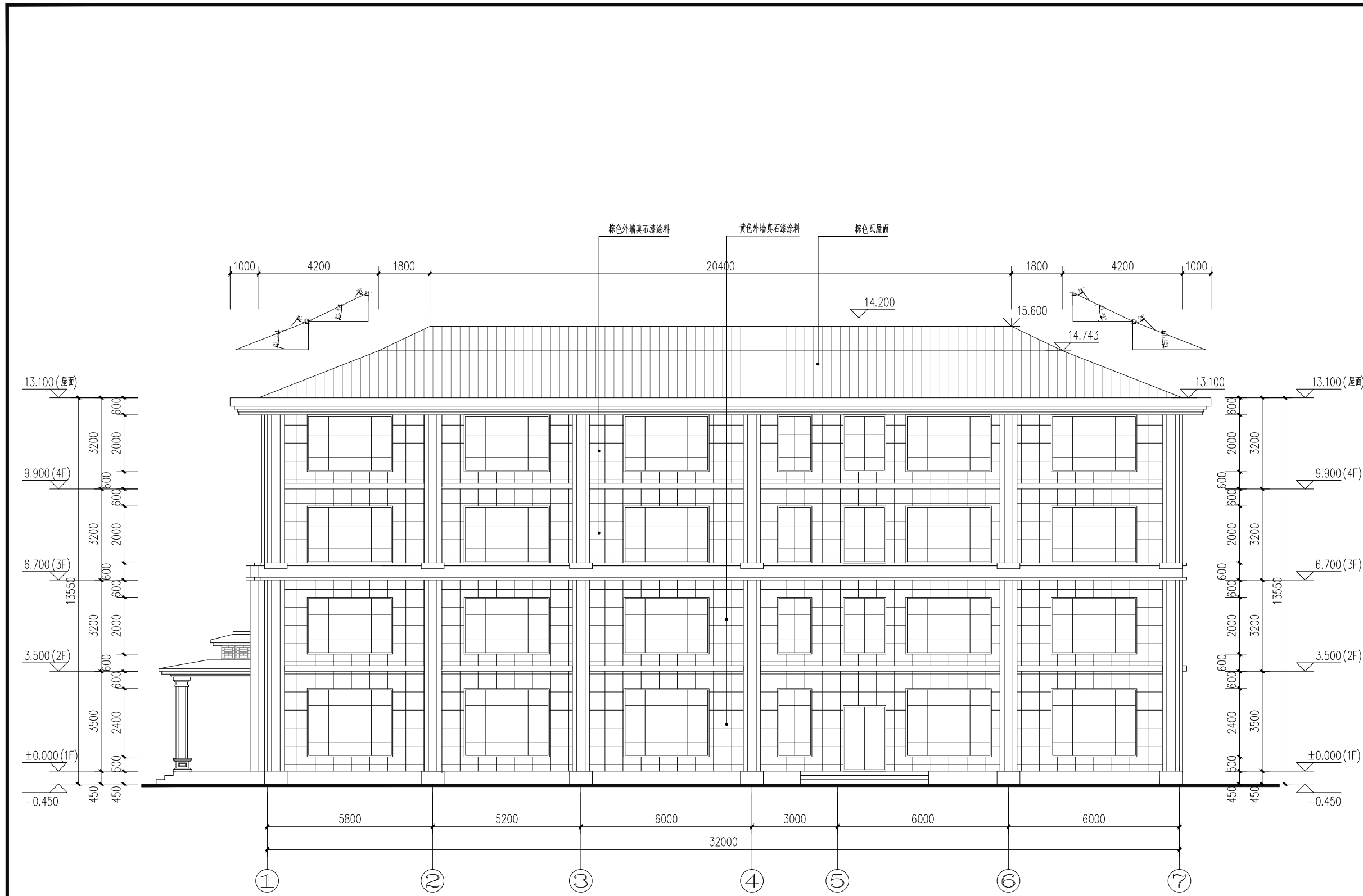


合整栏		
建筑		
结构		
给排水		
通风		
电气		
备注		
盖章栏 (未盖技术出图章 本图纸无效)		
顾问设计单位		
类别	姓名	签名
项目负责人 PROJECT CHIEF	赵白	
设计 DESIGNED BY	聂静雯	
校对 CHECKED BY	薛益程	
专业负责人 DISCIPLINE CHIEF	赵白	
审核 APPROVED BY	赵白	
审定 APPROVED BY	马新强	
温州市洞头区灵昆街道上岩头村股份经济合作社 建设单位		
工程名称 上岩头村文化礼堂		
项目名称 文化礼堂		
图名 四层平面图		
图号 建施-05		
比例 1:100		
日期 2020.03		
工程编号 2018-HM-Y1018		
 杭州华茗设计集团有限公司 Hangzhou Huaming Design Group Co., Ltd. 证书等级: 建筑工程甲级 证书编号: A133003055 证书等级: 风景园林甲级 证书编号: A133003055 证书等级: 城乡规划乙级 证书编号: [浙]城规编(142100)		




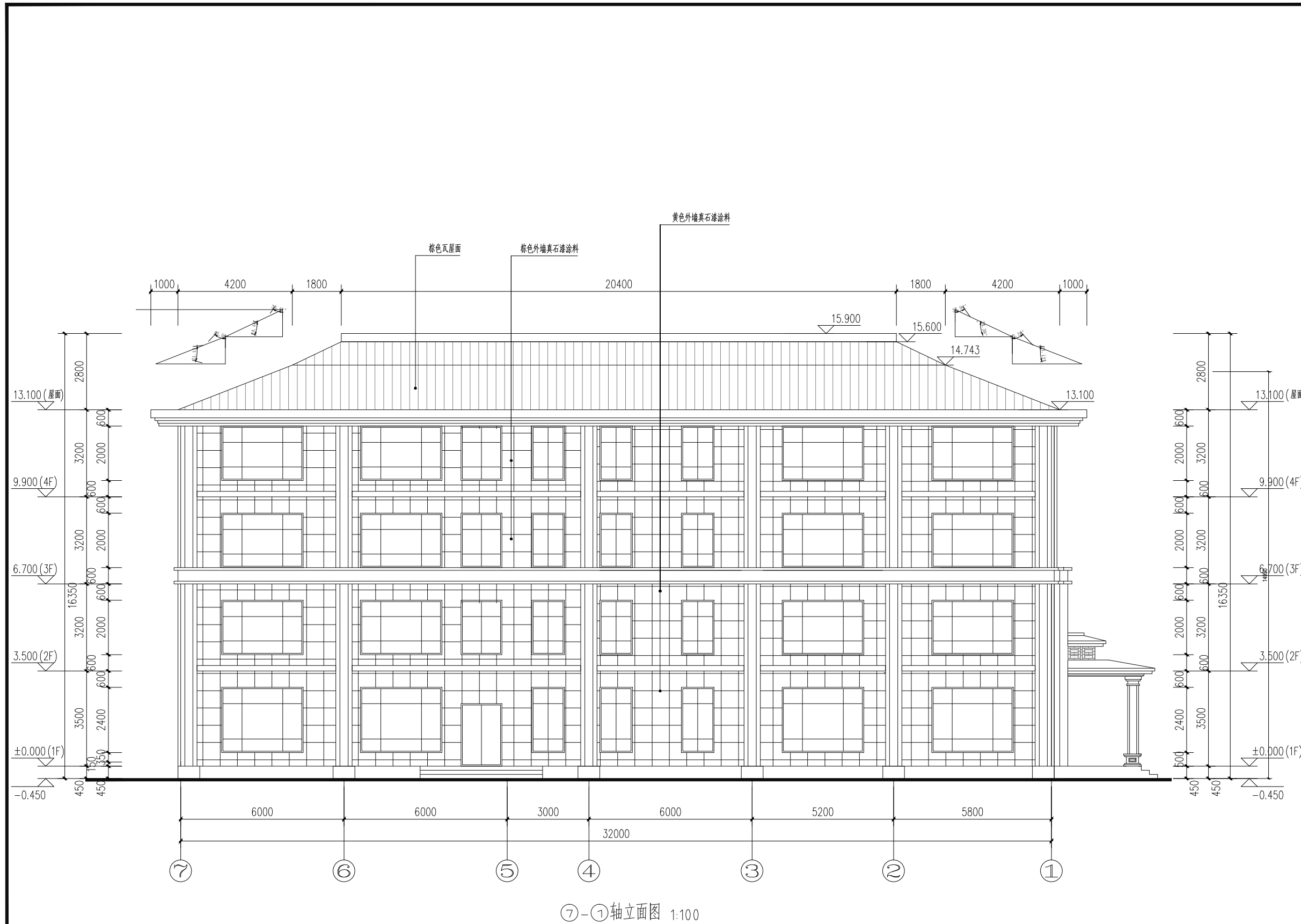
屋面层平面图 1:100

会签栏		
建筑		
结构		
给排水		
通风		
电气		
备注		
盖章栏 (未盖技术出图章 本图纸无效)		
顾问设计单位		
类别	姓名	签名
项目负责人 PROJECT CHIEF	赵白	
设计 DESIGNED BY	薛益程	
校对 CHECKED BY	薛益程	
专业负责人 DISCIPLINE CHIEF	赵白	
审核 APPROVED BY	赵白	
审定 APPROVED BY	马新强	
温州市洞头区灵昆街道上岩头村股份经济合作社 建设单位		
工程名称 上岩头村文化礼堂		
项目名称 文化礼堂		
图名 屋面层平面图		
图号 建施-06		
比例 1:100		
日期 2020.03		
工程编号 2018-HM-Y1018		
 杭州华茗设计集团有限公司 Hangzhou Huaming Design Group Co., Ltd. 证书等级: 建筑工程甲级 证书编号: A133003055 证书等级: 风景园林甲级 证书编号: A133003055 证书等级: 城乡规划乙级 证书编号: [浙]城规编(142100)		




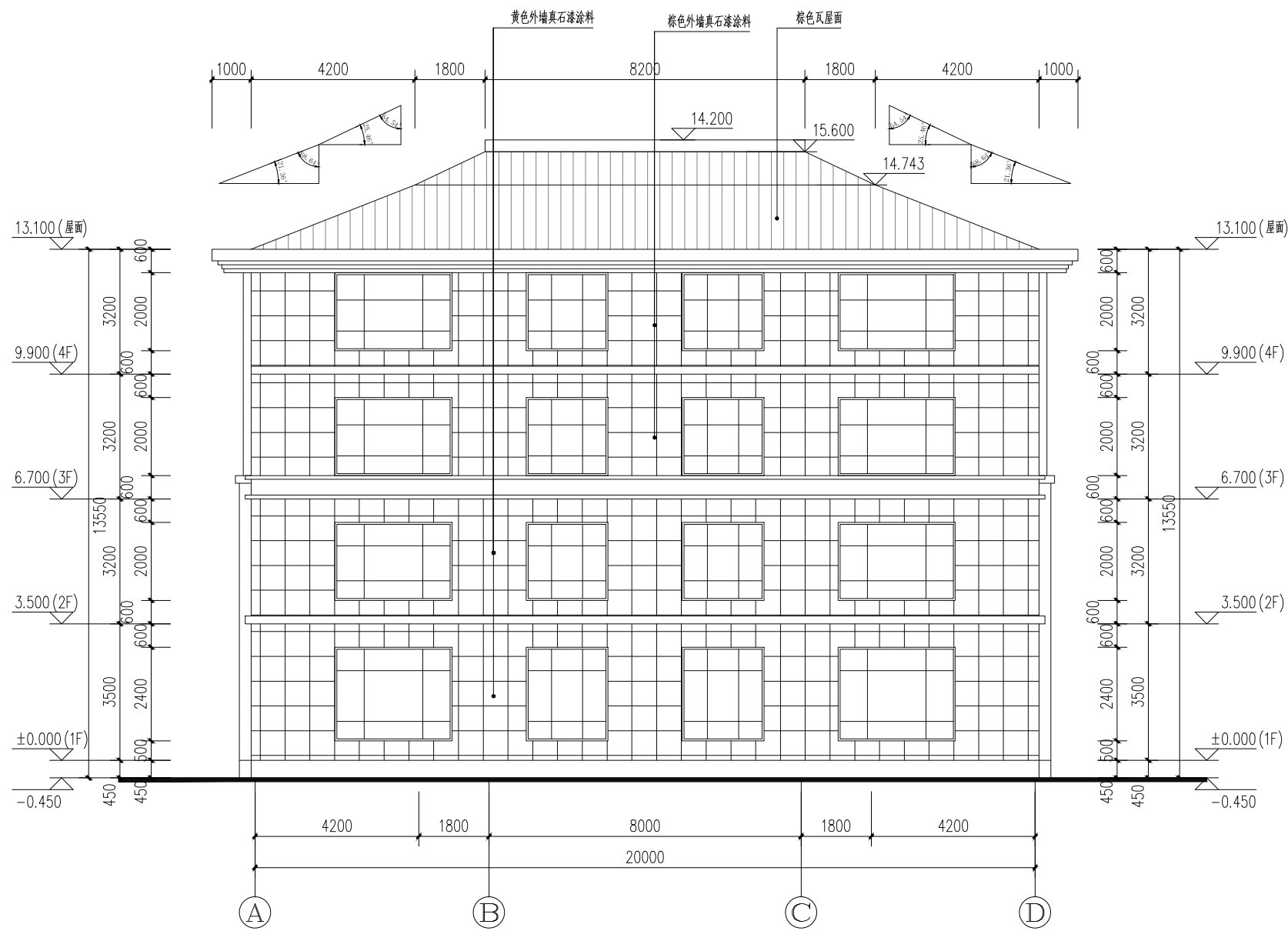
①-⑦轴立面图 1:100

合整栏		
建筑		
结构		
给排水		
通风		
电气		
备注		
盖章栏 (未盖技术出图章 本图纸无效)		
顾问设计单位		
类别	姓名	签名
项目负责人 PROJECT CHIEF	赵白	
设计 DESIGNED BY	薛益程	
校对 CHECKED BY	薛益程	
专业负责人 DISCIPLINE CHIEF	赵白	
审核 APPROVED BY	赵白	
审定 APPROVED BY	马新强	
温州市洞头区灵昆街道上岩头村股份经济合作社 建设单位		
工程名称	上岩头村文化礼堂	
项目名称	文化礼堂	
图名	1-7轴立面图	
图号	建施-07	
比例	1:100	
日期	2020.03	
工程编号	2018-HM-Y1018	
 杭州华茗设计集团有限公司 Hangzhou Huaming Design Group Co., Ltd. 证书等级: 建筑工程甲级 证书编号: A133003055 证书等级: 风景园林甲级 证书编号: A133003055 证书等级: 城乡规划乙级 证书编号: [浙]城规编(142100)		




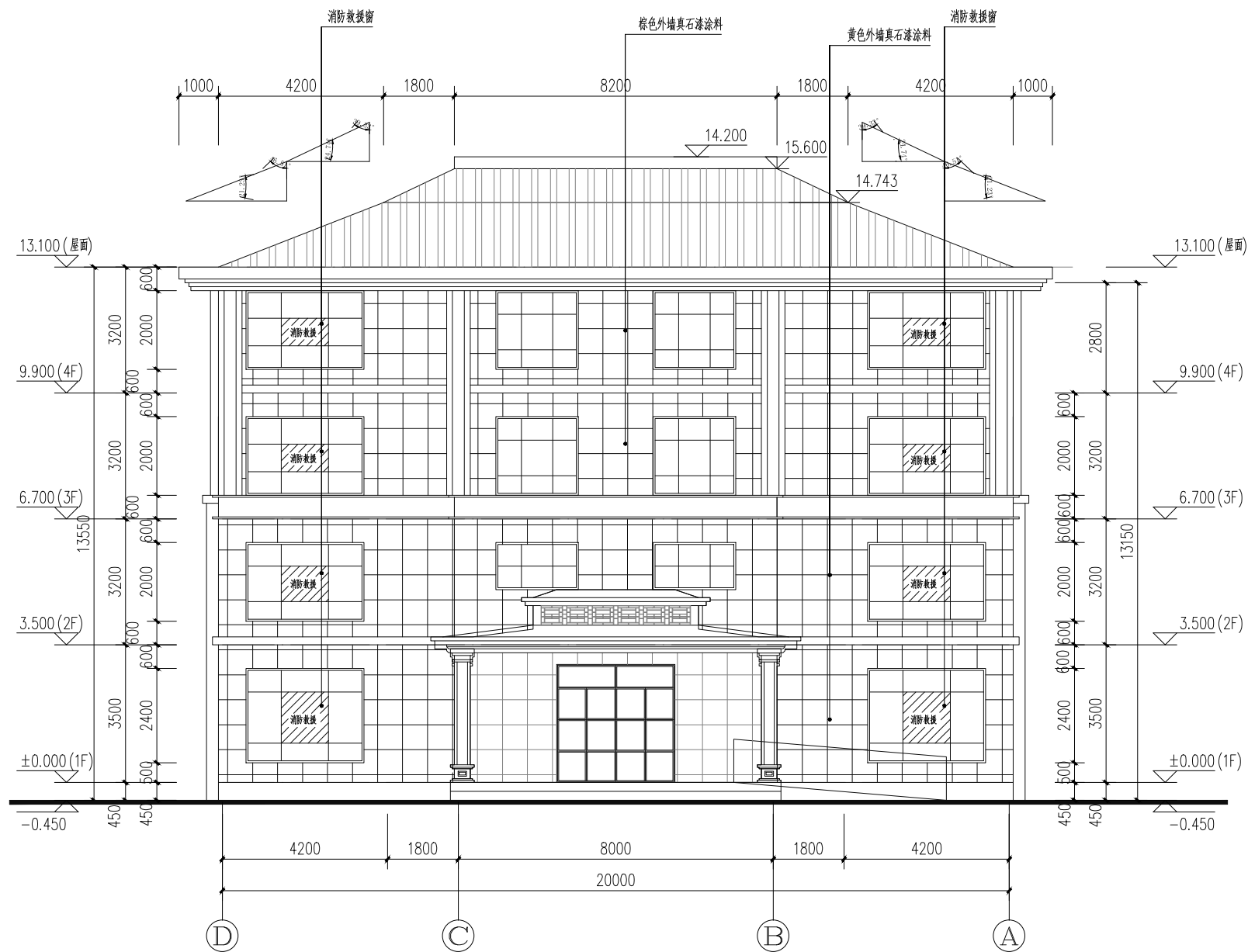
⑦-①轴立面图 1:100

会签栏		
建筑		
结构		
给排水		
通风		
电气		
备注		
盖章栏 (未盖技术出图章 本图纸无效)		
顾问设计单位		
类别	姓名	签名
项目负责人 PROJECT CHIEF	赵白	
设计 DESIGNED BY	薛益程	
校对 CHECKED BY	薛益程	
专业负责人 DISCIPLINE CHIEF	赵白	
审核 APPROVED BY	赵白	
审定 APPROVED BY	马新强	
温州市洞头区灵昆街道上岩头村股份经济合作社 建设单位		
工程名称 上岩头村文化礼堂		
项目名称 文化礼堂		
图名 7-1轴立面图		
图号 建施-08		
比例 1:100		
日期 2020.03		
工程编号 2018-HM-Y1018		
 杭州华茗设计集团有限公司 Hangzhou Huaming Design Group Co.,Ltd. 证书等级: 建筑工程甲级 证书编号: A133003055 证书等级: 风景园林甲级 证书编号: A133003055 证书等级: 城乡规划乙级 证书编号: [浙]城规编(142100)		



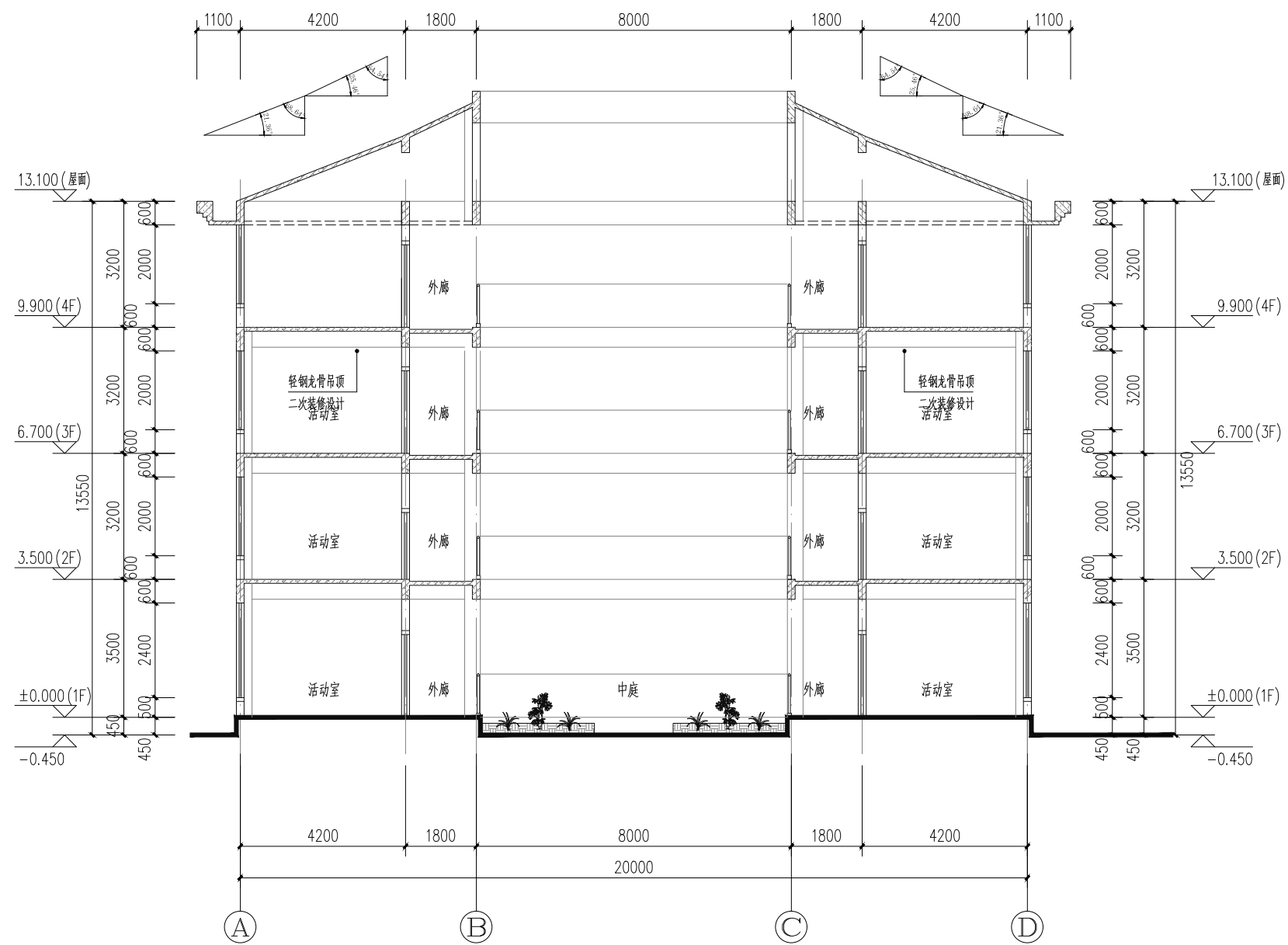
①-④轴立面图 1:100

合整栏		
建筑		
结构		
给排水		
通风		
电气		
备注		
盖章栏 (未盖技术出图章 本图纸无效)		
顾问设计单位		
类别	姓名	签名
项目负责人 PROJECT CHIEF	赵白	
设计 DESIGNED BY	薛益程	
校对 CHECKED BY	薛益程	
专业负责人 DISCIPLINE CHIEF	赵白	
审核 APPROVED BY	赵白	
审定 APPROVED BY	马新强	
温州市洞头区灵昆街道上岩头村股份经济合作社 建设单位		
工程名称	上岩头村文化礼堂	
项目名称	文化礼堂	
图名	A-F轴立面图	
图号	建施-09	
比例	1:100	
日期	2020.03	
工程编号	2018-HM-Y1018	
 杭州华茗设计集团有限公司 Hangzhou Huaming Design Group Co., Ltd. 证书等级: 建筑工程甲级 证书编号: A133003055 证书等级: 风景园林甲级 证书编号: A133003055 证书等级: 城乡规划乙级 证书编号: [浙]城规编(142100)		




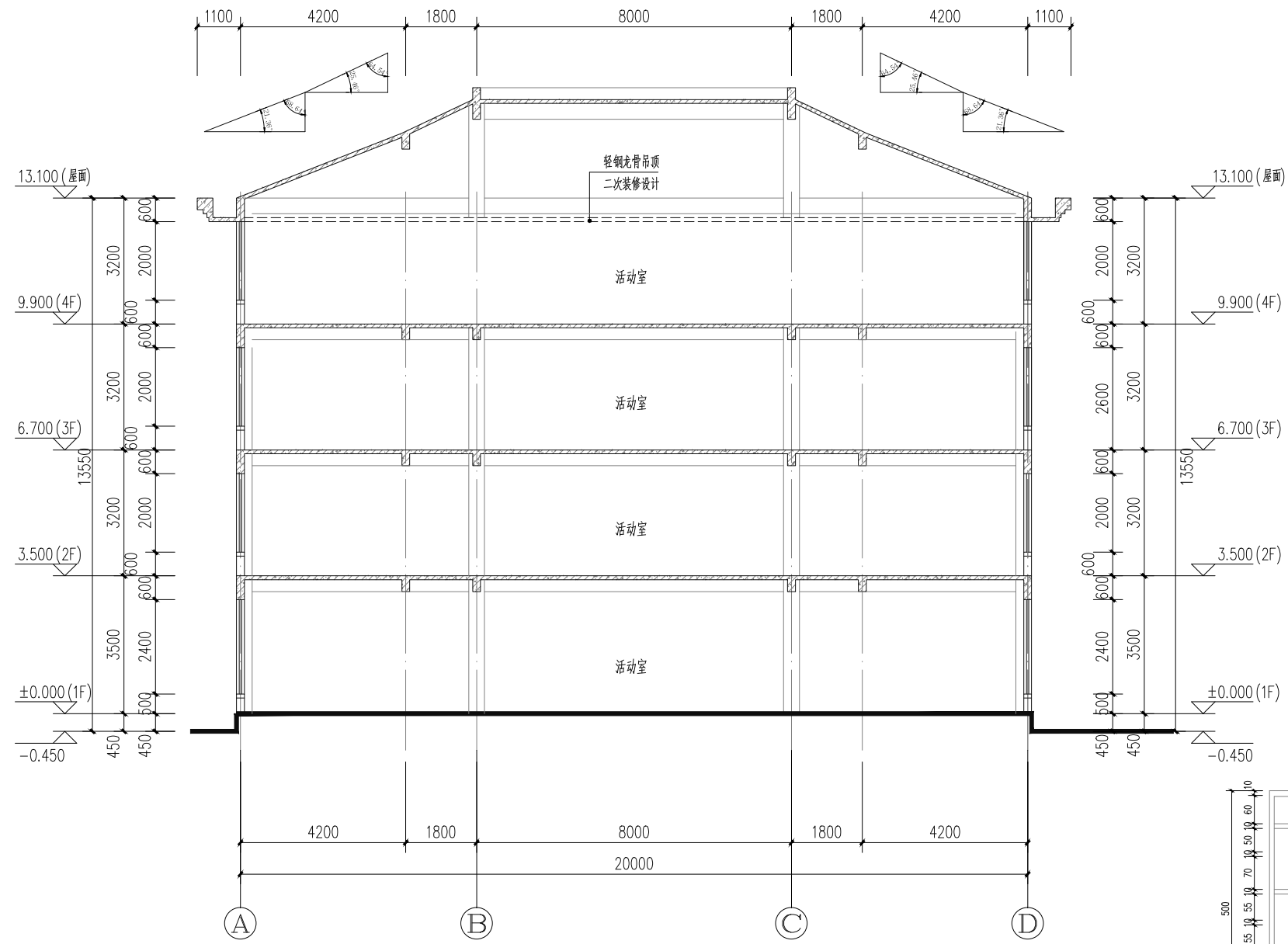
Ⓕ-Ⓐ轴立面图 1:100

合整栏		
建筑		
结构		
给排水		
通风		
电气		
备注	REMARKS	
盖章栏 (未盖技术出图章 本图纸无效)		
顾问设计单位		
类别	姓名	签名
项目负责人 PROJECT CHIEF	赵白	
设计 DESIGNED BY	薛益程	
校对 CHECKED BY	薛益程	
专业负责人 DISCIPLINE CHIEF	赵白	
审核 APPROVED BY	赵白	
审定 APPROVED BY	马新强	
温州市洞头区灵昆街道上岩头村股份经济合作社 建设单位		
上岩头村文化礼堂		
工程名称		
文化礼堂		
项目名称		
F-A轴立面图		
图名		
建施-10		
图号		
1:100		
比例		
2020.03		
日期		
2018-HM-Y1018		
工程编号		
 杭州华茗设计集团有限公司 Hangzhou Huaming Design Group Co.,Ltd. 证书等级: 建筑工程甲级 证书编号: A133003055 证书等级: 风景园林甲级 证书编号: A133003055 证书等级: 城乡规划乙级 证书编号: [浙]城规编(142100)		

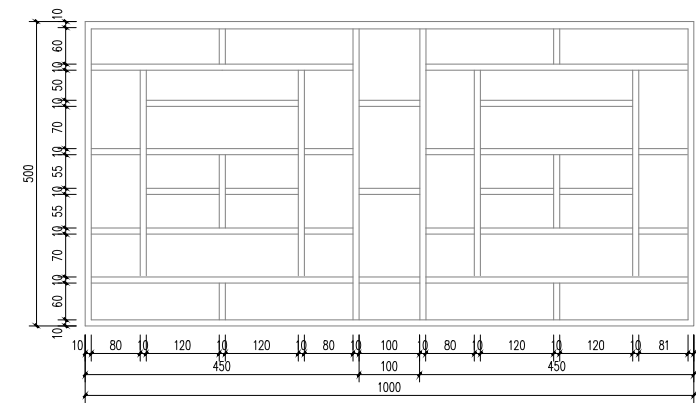


1-1剖面图 1:100

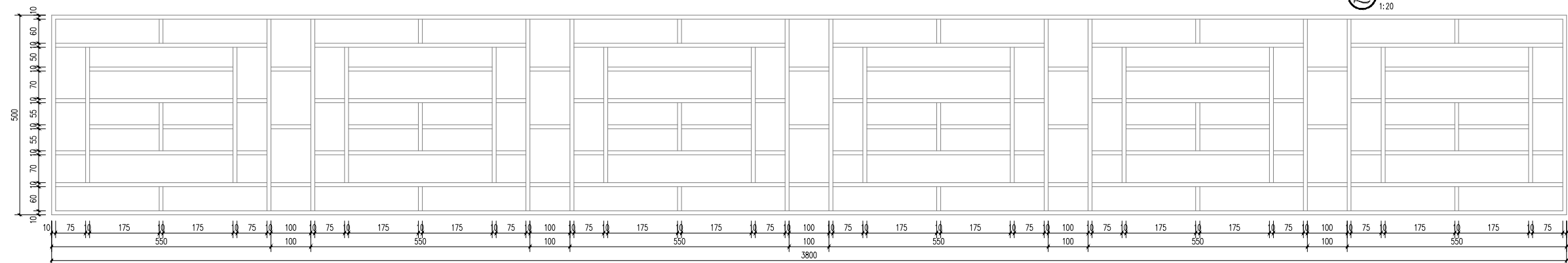
合整栏		
建筑		
结构		
给排水		
通风		
电气		
备注	REMARKS	
盖章栏 (未盖技术出图章 本图纸无效)		
STAMP		
顾问设计单位		
类别	姓名	签名
项目负责人 PROJECT CHIEF	赵白	
设计 DESIGNED BY	薛益程	
校对 CHECKED BY	薛益程	
专业负责人 DISCIPLINE CHIEF	赵白	
审核 APPROVED BY	赵白	
审定 APPROVED BY	马新强	
温州市洞头区灵昆街道上岩头村股份经济合作社 建设单位		
CLIENT		
工程名称	上岩头村文化礼堂	
PROJECT		
项目名称	文化礼堂	
SUBITEM		
图名	F-A轴立面图	
TITLE		
图号	建施-11	
DRAWN NO.		
比例	1:100	
SCALE		
日期	2020.03	
DATE		
工程编号	2018-HM-Y1018	
PROJECT NO.		
 杭州华茗设计集团有限公司 Hangzhou Huaming Design Group Co.,Ltd.		
证书等级: 建筑工程甲级 证书编号: A133003055 证书等级: 风景园林甲级 证书编号: A133003055 证书等级: 城乡规划乙级 证书编号: [浙]城规编(142100)		




2-2剖面图 1:100

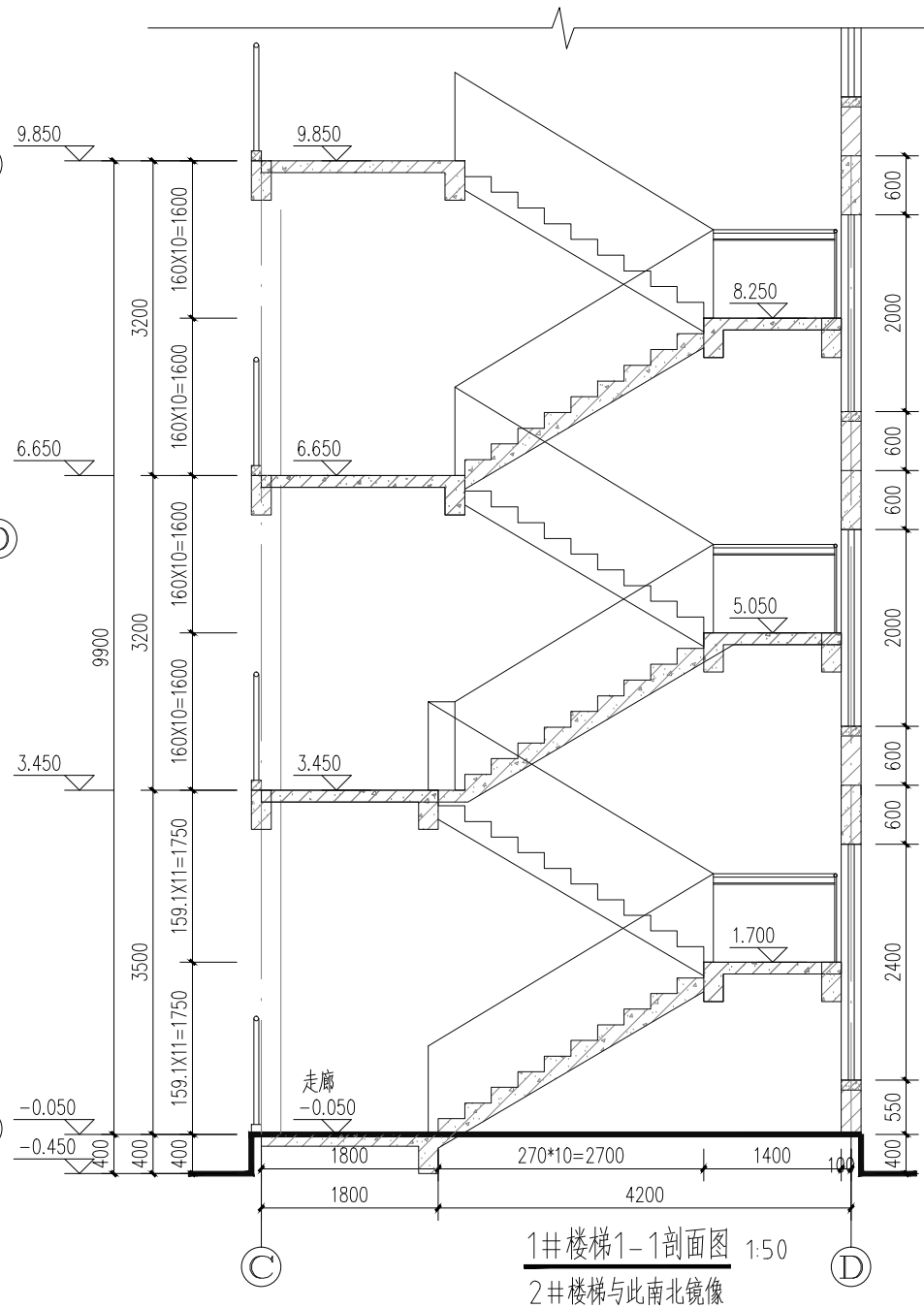
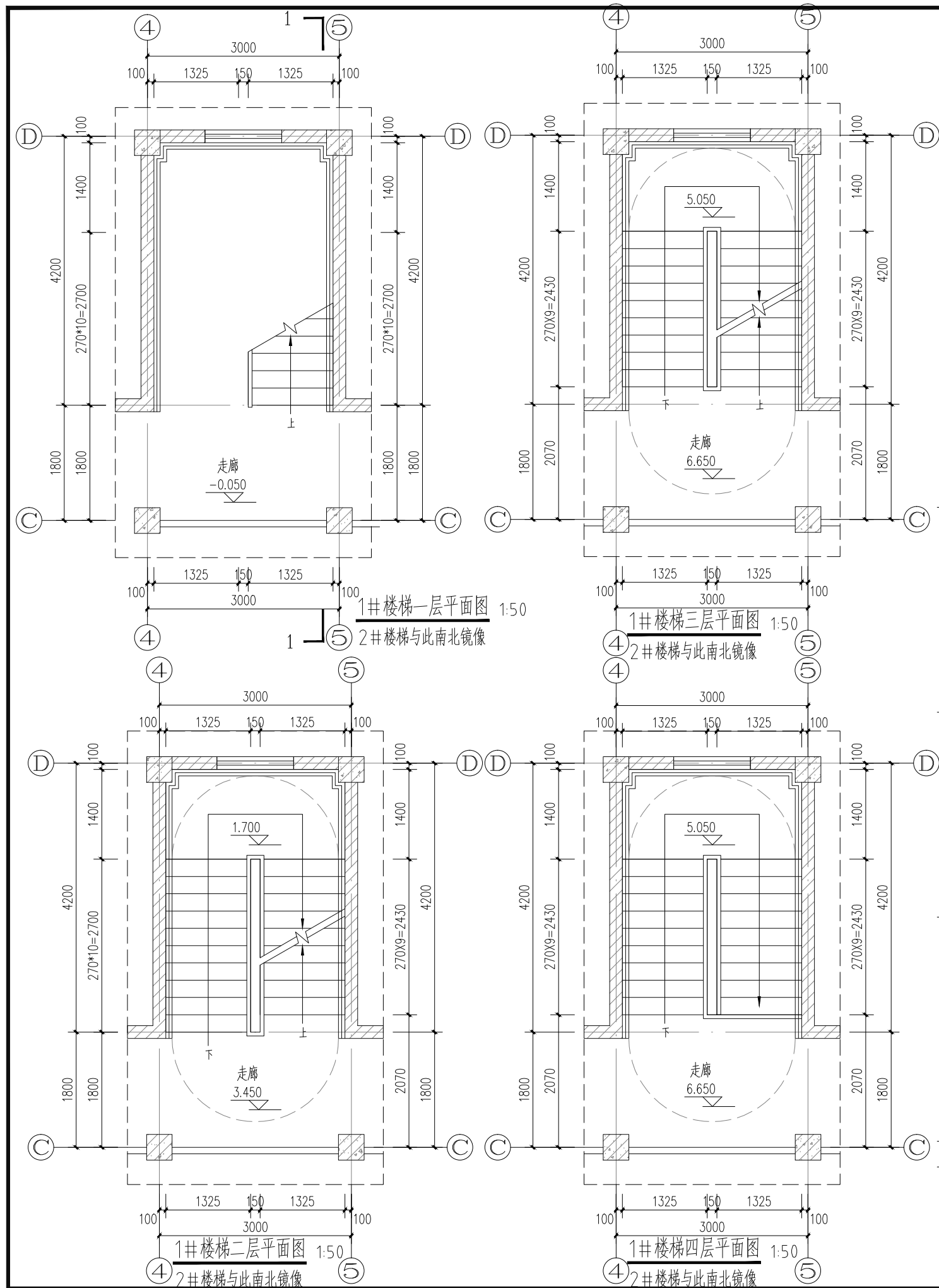


2 1:20



1 1:20

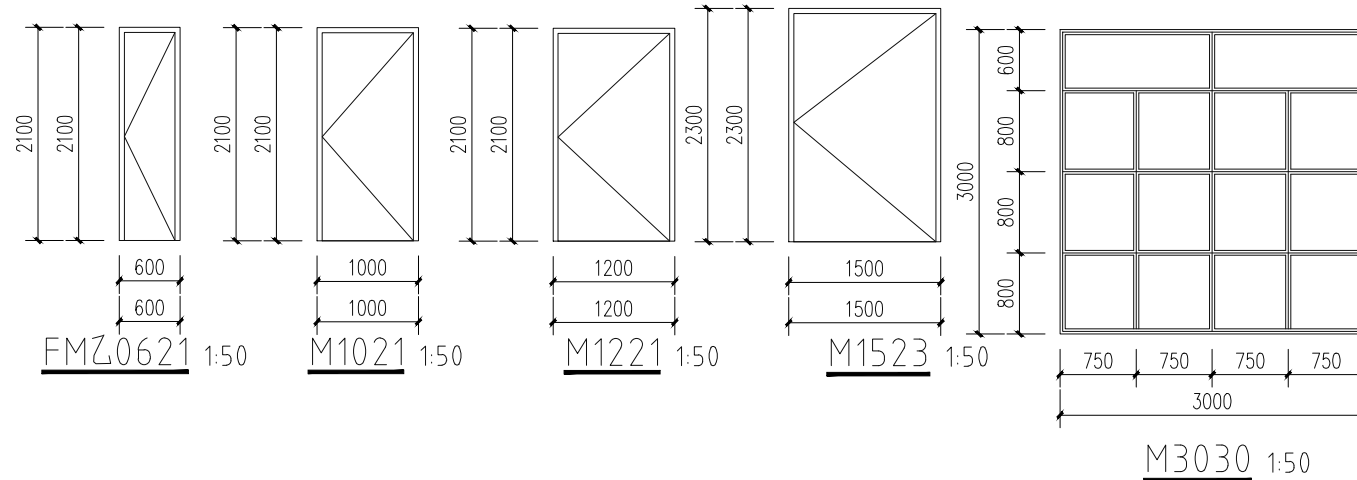
合整栏		
建筑		
结构		
给排水		
通风		
电气		
备注		
盖章栏 (未盖技术出图章 本图纸无效)		
顾问设计单位		
类别	姓名	签名
项目负责人 PROJECT CHIEF	赵白	
设计 DESIGNED BY	薛益程	
校对 CHECKED BY	薛益程	
专业负责人 DISCIPLINE CHIEF	赵白	
审核 APPROVED BY	赵白	
审定 APPROVED BY	马新强	
温州市洞头区灵昆街道上岩头村股份经济合作社 建设单位		
工程名称 上岩头村文化礼堂		
项目名称 文化礼堂		
图名 F-A轴立面图		
图号 建施-12		
比例 1:100		
日期 2020.03		
工程编号 2018-HM-Y1018		
 杭州华茗设计集团有限公司 Hangzhou Huaming Design Group Co.,Ltd.		
证书等级: 建筑工程甲级 证书编号: A133003055 证书等级: 风景园林甲级 证书编号: A133003055 证书等级: 城乡规划乙级 证书编号: [浙]城规编(142100)		



会签栏		
建筑		
结构		
给排水		
通风		
电气		
备注		
盖章栏 (未盖技术出图章 本图纸无效)		
顾问设计单位		
类别	姓名	签名
项目负责人 PROJECT CHIEF	赵白	赵白
设计 DESIGNED BY	薛益程	薛益程
校对 CHECKED BY	薛益程	薛益程
专业负责人 DISCIPLINE CHIEF	赵白	赵白
审核 APPROVED BY	赵白	赵白
审定 APPROVED BY	马新强	马新强
温州市洞头区灵昆街道上岩头村股份经济合作社 建设单位		
工程名称 上岩头村文化礼堂		
项目名称 文化礼堂		
图名 楼梯详图		
图号 建施-13		
比例 1:100		
日期 2020.03		
工程编号 2018-HM-Y1018		
杭州华茗设计集团有限公司 Hangzhou Huaming Design Group Co., Ltd. 证书等级: 建筑工程甲级 证书编号: A133003055 证书等级: 风景园林甲级 证书编号: A133003055 证书等级: 城乡规划乙级 证书编号: [浙]城规编(142100)		

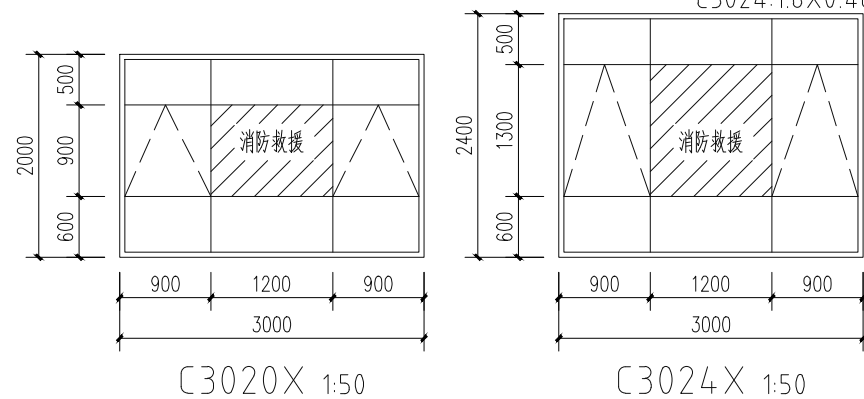
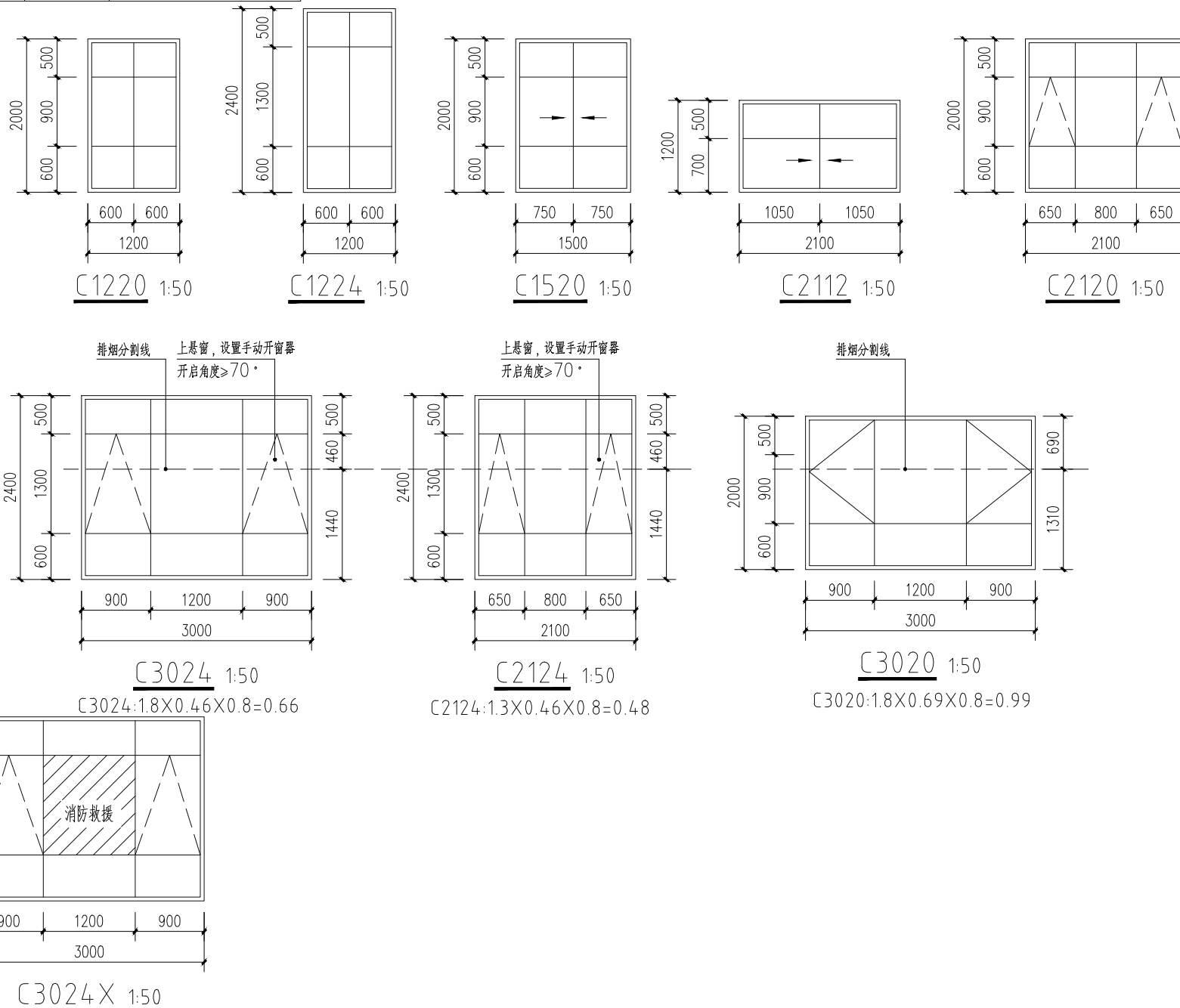
门窗表

类型	设计编号	洞口尺寸(mm)	数量	图集名称	页次	选用型号	备注
普通门	FMZ0621	600X2100	4				乙级防火门(木门)
	M0921	900X2100	8				木门(带百叶)
	M1021	1000X2100	1				木门(带百叶)
	M1221	1200X2100	38				木门(带百叶)
	M1523	1500X2300	2				木门(带百叶)
	M3030	1500X2600	1				
普通窗	C1220	1200X2000	12				
	C1224	1200X2400	4				
	C1520	1500X2000	6				
	C2112	2100X1200	2				
	C2120	2100X2000	10				
	C2124	2100X2400	2				
	C3020	3000X2000	33				
	C3024	3000X2400	11				
	C3020X	3000X2000	6				消防救援窗
	C3024X	3000X2400	2				消防救援窗



门窗说明:

- 1) 本图仅为分格示意, 框料及玻璃厚度须由有生产资质的生产厂家经过计算确定并提供图纸, 由建设单位及设计单位认可后方可加工安装;
- 2) 门窗及配件均应严格按照标准图集加工装配;
- 3) 外门窗采用6mm中透光Low-E+12空气+6mm透明中空玻璃窗, 隔热金属型材; 门窗的物理性能应满足GB/T 106-2008(建筑外门窗气密、水密、抗风压性能分级及检测方法)中抗风压分级指标的3级, 水密性能分级指标的3级, 气密性能分级指标的6级。
- 4) 所有门窗玻璃均应满足《建筑玻璃应用技术规程》(JGJ113-2015)规定;
- 5) 公用部位落地门窗及阳台门均采用安全玻璃, 采光天棚, 平台走道, 楼梯, 阳台栏杆, 出入口门厅等部位均采用安全玻璃面积大于1.5m², 的窗玻璃或玻璃底边最终装修面小于900mm的落地窗应采用安全玻璃
- 6) 主楼部分窗台高度小于900的均安装护窗栏杆, 栏杆均距地见详图。



合整栏

建筑		
结构		
给排水		
通风		
电气		

备注 REMARKS

盖章栏 (未盖技术出图章 本图无效) STAMP

顾问设计单位

类别	姓名	签名
项目负责人 PROJECT CHIEF	赵白	
设计 DESIGNED BY	薛益程	
校对 CHECKED BY	薛益程	
专业负责人 DISCIPLINE CHIEF	赵白	
审核 APPROVED BY	赵白	
审定 APPROVED BY	马新强	

温州市洞头区灵昆街道上岩头村股份经济合作社
建设单位 CLIENT

工程名称 PROJECT
上岩头村文化礼堂

项目名称 SUBITEM
文化礼堂

图名 TITLE
门窗表、门窗详图

图号 DRAWING NO.
建施-14

比例 SCALE
1:100

日期 DATE
2020.03

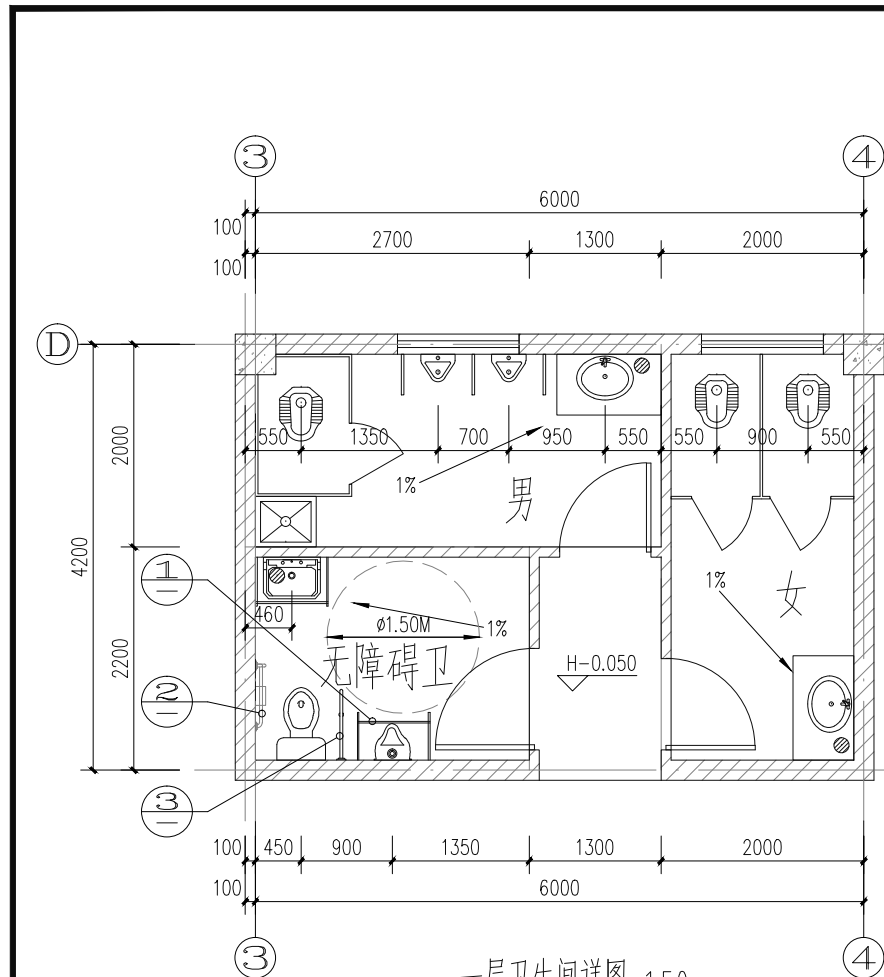
工程编号 PROJECT NO.
2018-HM-Y1018

杭州华茗设计集团有限公司
Hangzhou Huaming
Design Group Co., Ltd.

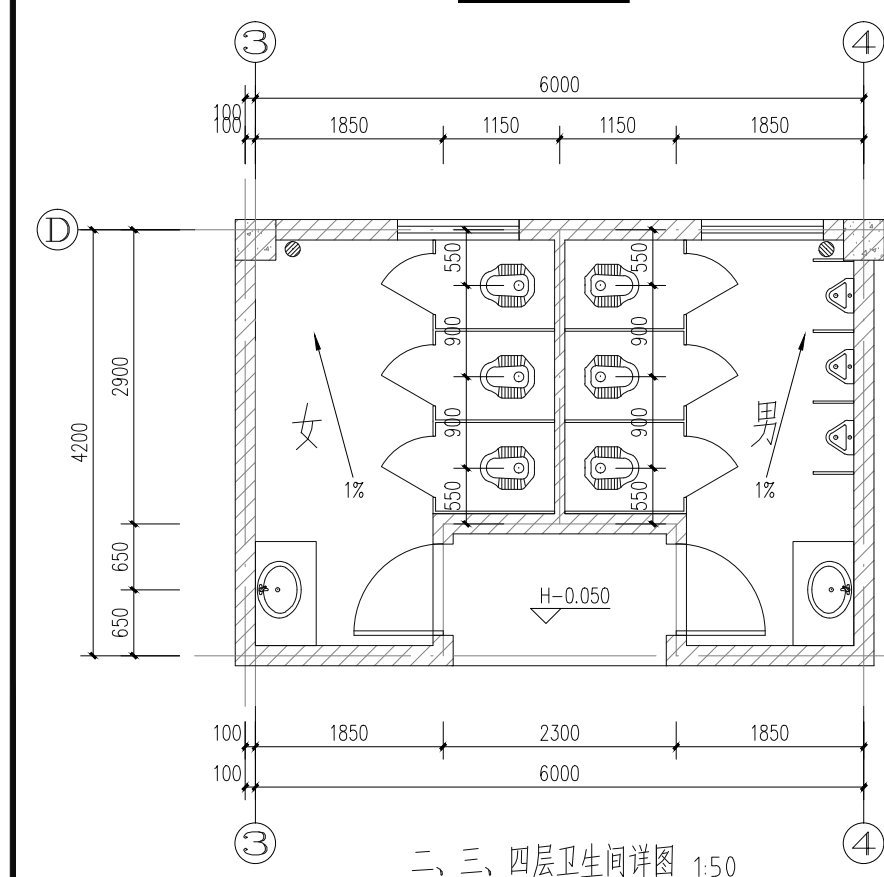
证书等级: 建筑工程甲级 证书编号: A133003055

证书等级: 风景园林甲级 证书编号: A133003055

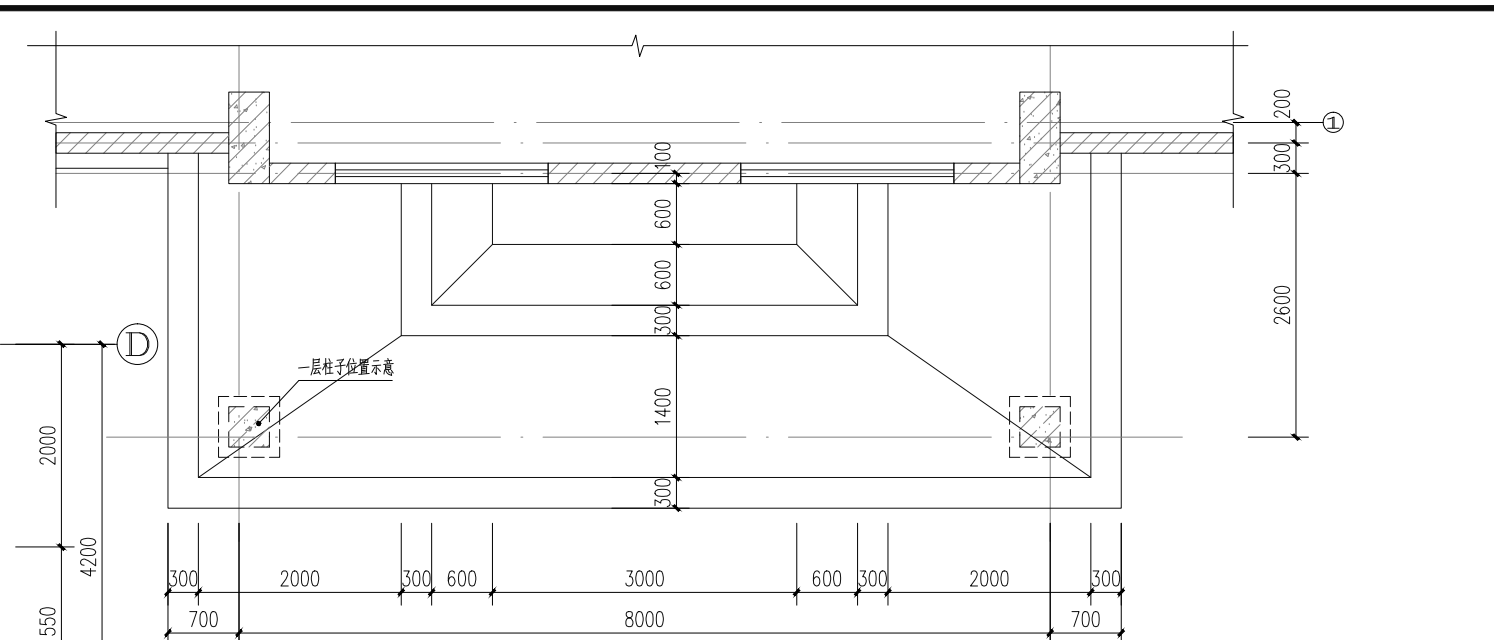
证书等级: 城乡规划乙级 证书编号: [浙]城规编(142100)



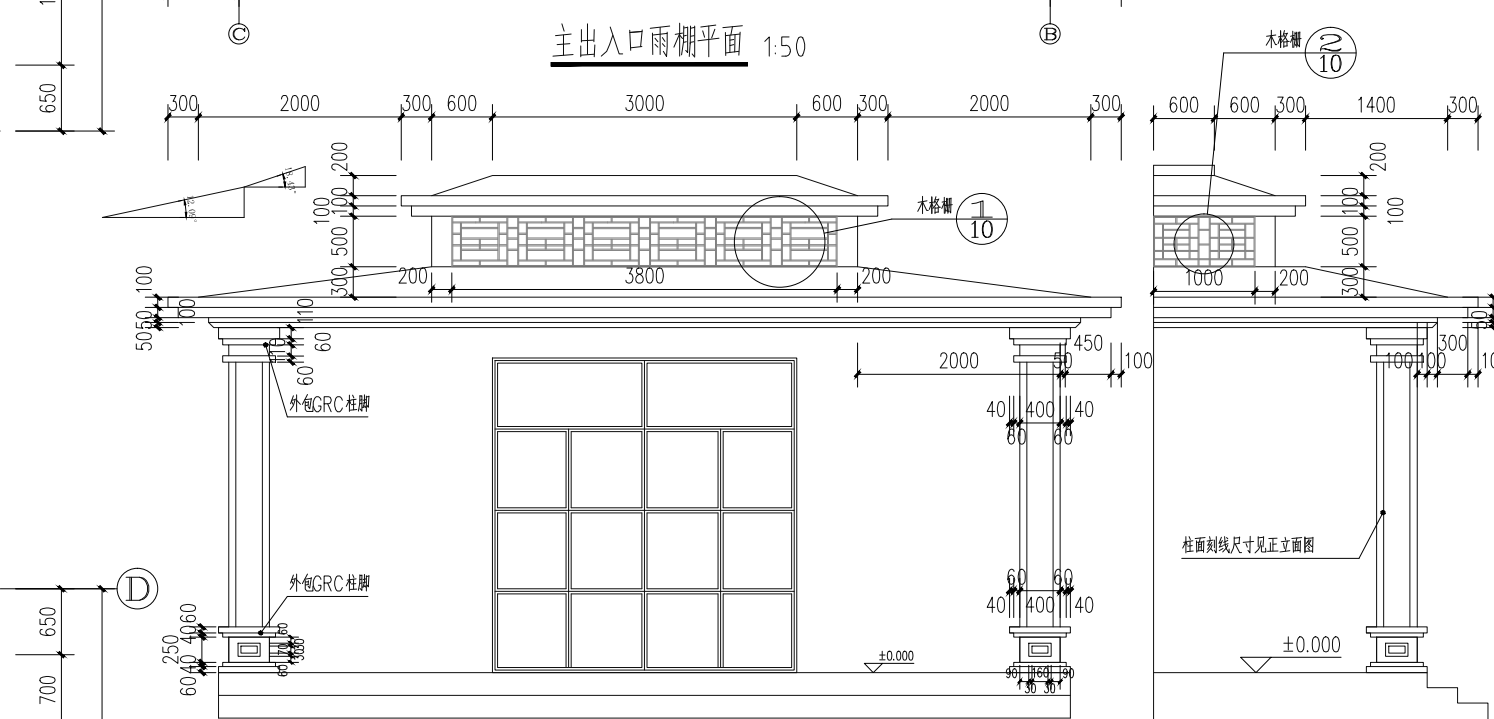
一层卫生间详图 1:50



二、三、四层卫生间详图 1:50

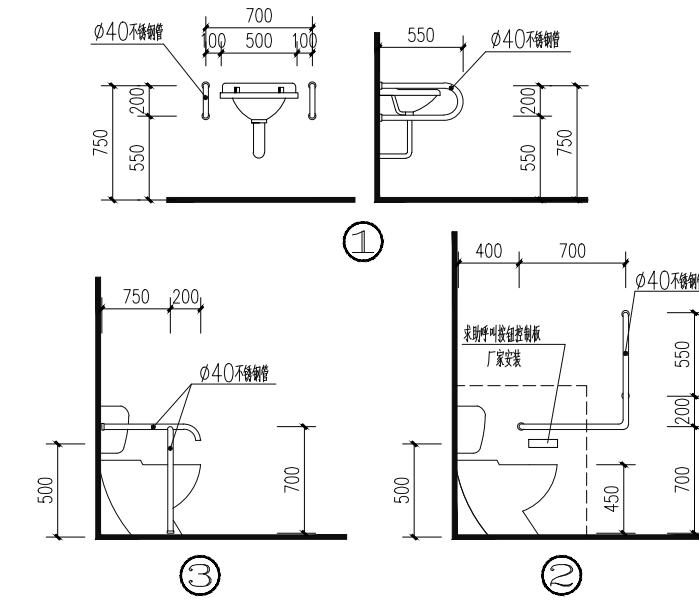


主出入口雨棚平面 1:50

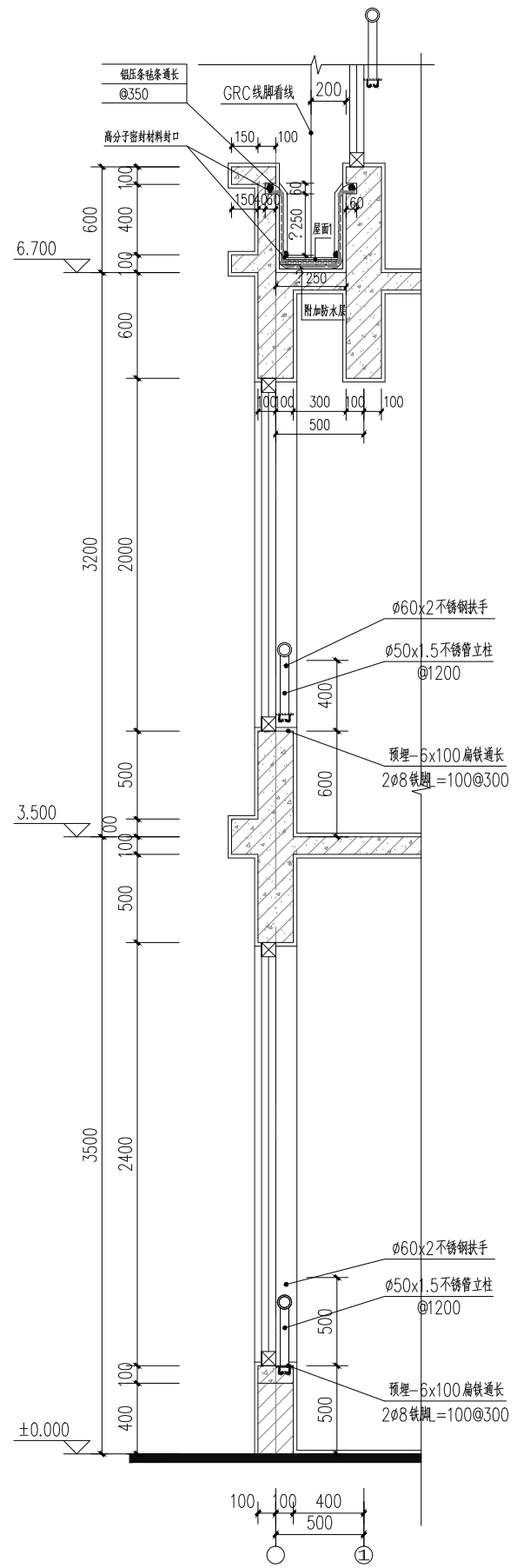


主出入口雨棚正立面 1:50

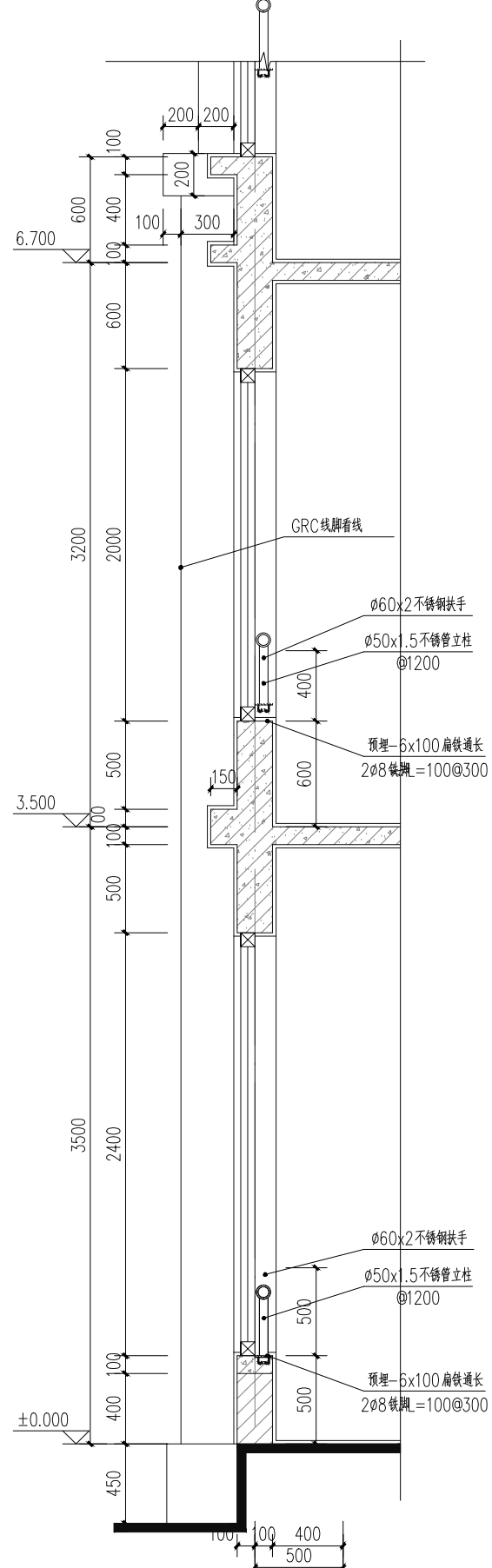
主出入口雨棚侧立面 1:50



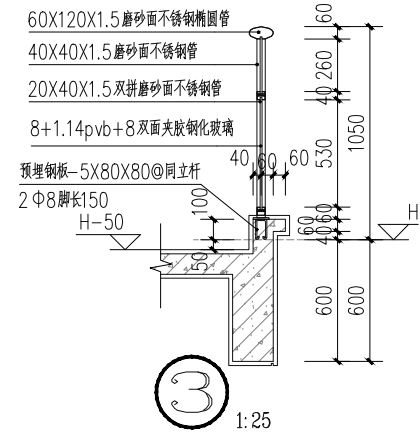
合整栏		
建筑		
结构		
给排水		
通风		
电气		
备注	REMARKS	
盖章栏 (未盖技术出图章 本图纸无效)		
顾问设计单位		
类别	姓名	签名
项目负责人 PROJECT CHIEF	赵白	
设计 DESIGNED BY	薛益程	
校对 CHECKED BY	薛益程	
专业负责人 DISCIPLINE CHIEF	赵白	
审核 APPROVED BY	赵白	
审定 APPROVED BY	马新强	
温州市洞头区灵昆街道上岩头村股份经济合作社 建设单位		
CLIENT		
上岩头村文化礼堂		
PROJECT		
文化礼堂		
SUBITEM		
卫生间详图、主出入口雨棚详图		
TITLE		
建施-15		
DRAWN NO.		
1:100		
SCALE		
2020.03		
DATE		
2018-HM-Y1018		
PROJECT NO.		
杭州华茗设计集团有限公司 Hangzhou Huaming Design Group Co., Ltd.		
证书等级: 建筑工程甲级 证书编号: A133003055 证书等级: 风景园林甲级 证书编号: A133003055 证书等级: 城乡规划乙级 证书编号: [浙]城规编(142100)		



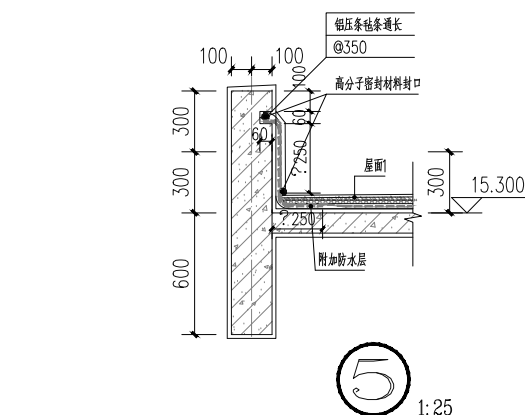
1 1:20



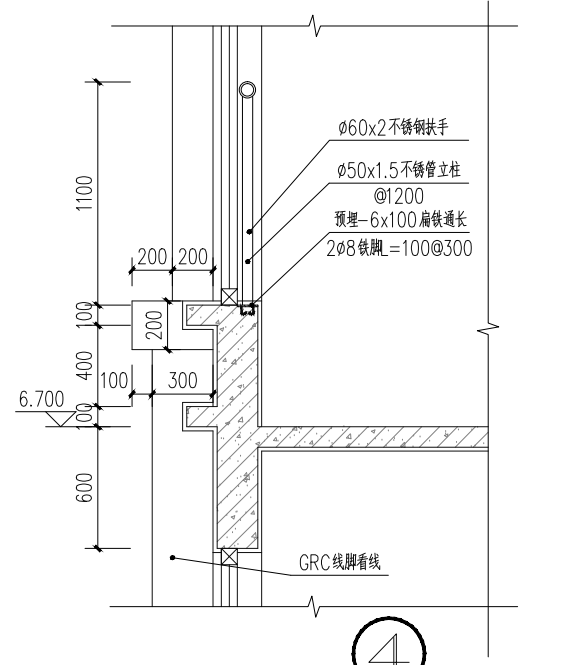
2 1:20



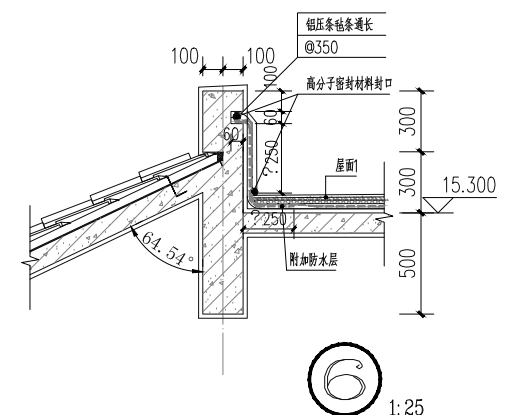
3 1:25



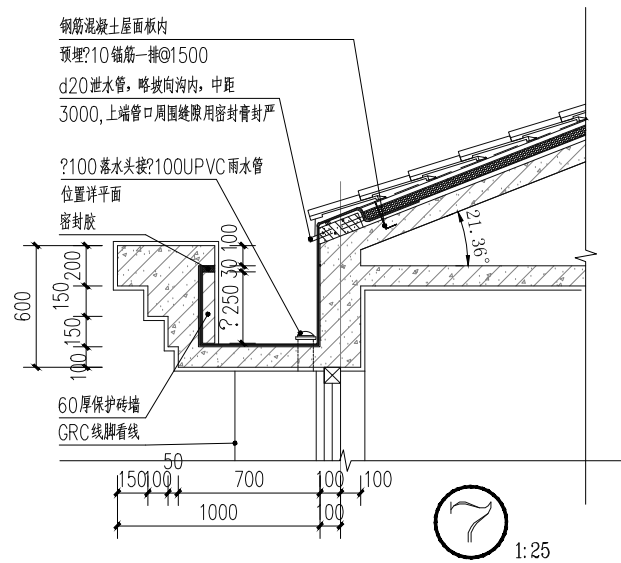
5 1:25



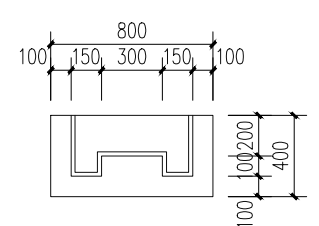
4 1:20



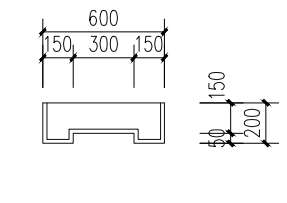
6 1:25



7 1:25



GRC板大样1 1:25



GRC板大样2 1:25

合整栏		
建筑		
结构		
给排水		
通风		
电气		
备注		
盖章栏 (未盖技术出图章 本图纸无效)		
顾问设计单位		
类别	姓名	签名
项目负责人	赵白	<i>赵白</i>
设计	薛益程	<i>薛益程</i>
校对	薛益程	<i>薛益程</i>
专业负责人	赵白	<i>赵白</i>
审核	赵白	<i>赵白</i>
审定	马新强	<i>马新强</i>
温州市洞头区灵昆街道上岩头村股份经济合作社 建设单位		
上岩头村文化礼堂		
文化礼堂		
节点详图		
建施-16		
1:100		
2020.03		
2018-HM-Y1018		
杭州华茗设计集团有限公司 Hangzhou Huaming Design Group Co.Ltd. 证书等级: 建筑工程甲级 证书编号: A133003055 证书等级: 风景园林甲级 证书编号: A133003055 证书等级: 城乡规划乙级 证书编号: [浙]城规编(142100)		